

Vakuumfilter für hohe Staublast

SpinMeister[®] ST / CT Baureihe 2" - 6"

Überblick

Die aus der Ansaugluft verursachte Zentrifugalkraft scheidet Partikel aus und drückt diese nach außen und durch die Auslassöffnung heraus. Der SpinMeister[®] Precleaner eliminiert größere Partikel aus dem Luftstrom. Anschließend tritt der Luftstrom optional in den Partikelfilter und wird durch einen plissierten Filtereinsatz mit einer Abscheiderate von >99% geführt.

Eigenschaften

- Filtration bei sehr hoher Staubbelastung
- Hervorragende Abscheideleistung für kurze Faserstücke
- Erhöht deutlich die Standzeit des nachfolgenden Feinfilters
- SpinMeister[®] Vorfilter - Abscheidegrad 85+% bei 15 µm
 - Hergestellt aus fasergefülltem Verbundwerkstoff
 - reduzierter Druckverlust im Vergleich zu typischen Vorreinigern
- Behälter aus bruchfestem Polycarbonat
- Großer Auffangbehälter
- Befestigungsklemmen für einfache Wartung

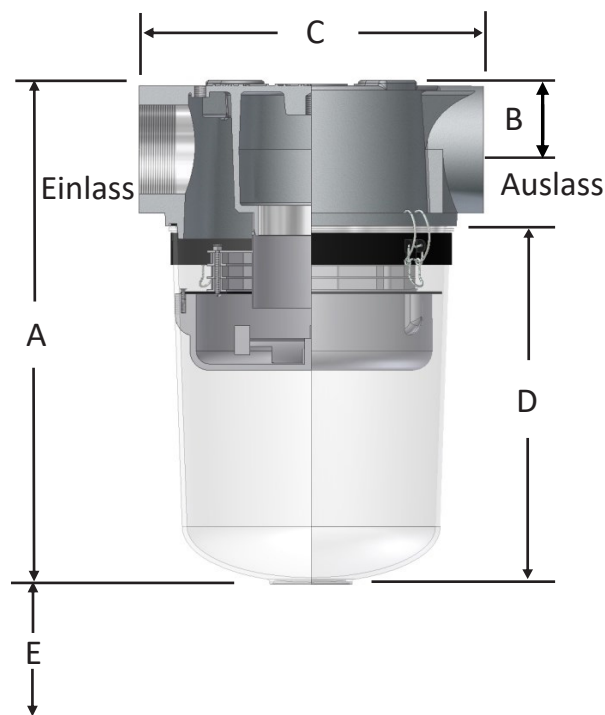
Technische Spezifikationen

- Vakuumbereich: mittlerer Vakuum-Betrieb*

Optionen

- SpinMeister[®] auch erhältlich in poliertem Aluminium
- Verschiedene Materialien
- verlängerter Auffangbehälter für erweiterte Kapazität (ausgewählte Modelle)
- Druckverlust-Manometer
- Behälter auch aus C-Stahl mit Pulverlackbeschichtung erhältlich
- Anschlüsse für Messgeräte und Montagehalterungen





BSPP Einlass & Auslass	Volumenstrom in m ³ /h Bereich mit SpinMeister® Einsatz		Artikelnummer	Abmessungen - mm				Platzbedarf für Wartung E	Artikelnummer Filtereinsatz		Artikelnummer Sekundärfilter (optional)	
				A	B	C	D		Polyester	Papier	Polyester	Papier
2"	68 - 188	298	ST-SML235-201C	413	50	229	315	228	851/1	850/1	ST-851/1-201C	ST-850/1-201C
2 1/2"	68 - 188	357	ST-SML235-251C	413	50	229	315	228	851/1	850/1	ST-851/1-251C	ST-850/1-251C
3"	170 - 340	510	ST-SML345-301C	502	69	343	356	228	235P™	234P™	ST-235P-301C	ST-234P-301C
3"	340 - 765	510	ST-SML445-301C	502	69	343	356	228	235P™	234P™	ST-235P-301C	ST-234P-301C
4"	170 - 340	884	ST-SML345-401C	502	69	343	356	228	235P™	234P™	ST-235P-401C	ST-234P-401C
4"	340 - 765	884	ST-SML445-401C	502	69	343	356	228	235P™	234P™	ST-235P-401C	ST-234P-401C
6"	765 - 1530	1.870	CTD-SM6-601C**	645	99	483	432	254	275P™	274P™	CT-275P-601C*	CT-274P-601C*

*Bezeichnet Baugruppen mit Behältern aus C-Stahl.

**Bezeichnet Gehäuse mit verlängerten Behältern aus C-Stahl und Schwenkbolzenverschlüssen.

Größere Systeme verfügbar.

*Siehe Technische Daten des Vakuumfilters für Vakuumservicedaten und Größenrichtlinien.