

# Vakuumpfilter T-Design

## CT Baureihe 1" - 6"

### Eigenschaften

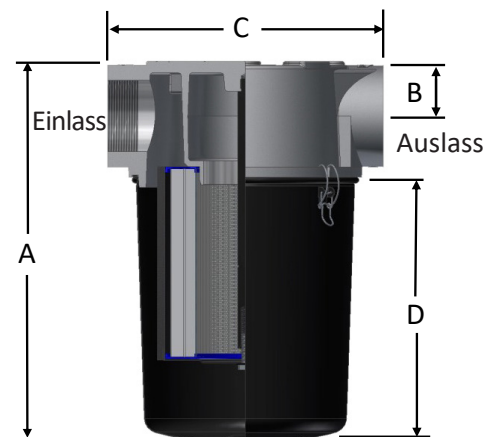
- Kompaktes Design für enge Bauräume und bei schlechter Zugänglichkeit
- Lufteinlass oberhalb des Filtereinsatzes für verlängerte Standzeiten und geringere Wartungskosten
- Korrosionsbeständiger Gusskopf aus Aluminium mit integrierter "Prallblech-Funktion"
- Durchgangsbauform (T-Design) minimiert Kosten bei der Verrohrung
- Behälter aus C-Stahl mit schwarzer Pulverlackbeschichtung

### Technische Spezifikationen

- Vakuumbereich: Mittleres Vakuum\*
- Temperaturspanne (Dauerbetrieb): -26°C bis max. 104°C
- Filterwechsel: 37-50 mbar über Initial  $\Delta P$
- Abscheiderate Polyester: 99+% bei 5  $\mu m$  (ISO16890 ePM10 75%)
- Abscheiderate Papier: 99+% bei 2  $\mu m$  (ISO16890 ePM2.5 50%)

### Optionen ATEX verfügbar

- Verschluss mit T-Schrauben für hohe Beanspruchung
- Drainageanschlüsse
- verlängerter Auffangbehälter für erweiterte Kapazität (ausgewählte Modelle)
- Verschiedene Oberflächenoptionen
- Ausführung mit Rückstoßabreinigung
- Anschlüsse für Messgeräte und Montagehalterungen



Einlass/ Auslass Größe Typ	max. Volumenstrom Baugruppe (m <sup>3</sup> /h)	Artikelnummer		Abmessungen - mm				Platzbedarf für Wartung mm	Gewicht (kg)	Artikelnummer Filtereinsatz		max. Volumenstrom Filtereinsatz (m <sup>3</sup> /h)
		Polyester	Papier	A	B	C	D			Polyester	Papier	
1"	68	CT-897-101C	CT-896-101C	334	37	178	257	228	5,4	897	896	136
1 1/4"	102	CT-897-126C	CT-896-126C	334	37	178	257	228	5,2	897	896	136
1 1/2"	136	CT-897-151C	CT-896-151C	334	39	178	257	228	5,1	897	896	136
2"	298	CT-851-201C	CT-850-201C	325	50	229	229	228	7,2	851	850	493
2 1/2"	357	CT-851-251C	CT-850-251C	325	50	229	229	228	6,8	851	850	493
3"	510	CT-235P-301C	CT-234P-301C	473	69	343	328	228	14	235P™	234P™	968
4"	884	CT-235P-401C	CT-234P-401C	473	69	343	328	228	12	235P™	234P™	968
6"	1.870	CT-275P-601C	CT-274P-601C	483	99	483	249	254	20	275P™	274P™	1869

Hinweis: CT 2" & 2 1/2" Modelle: Filtereinsatz dichtet am Gehäuseboden.

\*Siehe Technische Daten des Vakuumpfilters für Vakuumservicedaten und Größenrichtlinien.

[www.solbergmfg.com](http://www.solbergmfg.com)

Änderungen vorbehalten. Bitte wenden Sie sich an Ihren regionalen SOLBERG-Ansprechpartner für das aktuellste Produktangebot. Wir helfen Ihnen gerne weiter. Besuchen Sie uns auf unserer Homepage: [www.solbergmfg.com](http://www.solbergmfg.com)

# Vakuumpfilter T-Design mit Klarsichtbehälter

## ST Baureihe 1" - 4"

### Überblick

Die ST Baureihe von Solberg wurde entwickelt, um außergewöhnliche Leistung für eine breite Palette von Vakuumanwendungen zu bieten. Das transparente Gehäuse bietet Ihnen die Möglichkeit, den Filtereinsatz visuell zu überprüfen, ohne den Filter öffnen zu müssen. Die ST Baureihe ist ideal für den Betrieb bei grobem bis mittlerem Vakuum geeignet. Das kompakte Design bietet einfachen Zugang für eine schnelle Wartung, bei geringem Platzbedarf. Eine Vielzahl an Materialoptionen für unsere Filtereinsätze gewährleisten einen exzellenten Schutz für Ihr Vakuumsystem und sorgen so für maximale Standzeiten.

### Eigenschaften

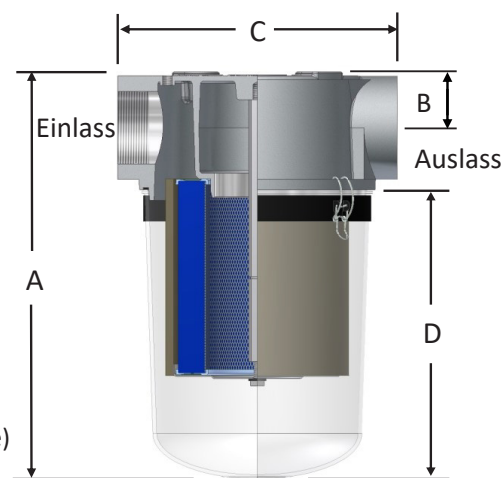
- Einfache Filterkontrolle durch durchsichtigen Behälter
- Kompaktes Design für enge Bauräume und bei schlechter Zugänglichkeit
- Lufteinlass oberhalb des Filtereinsatzes für verlängerte Standzeiten und geringere Wartungskosten
- Korrosionsbeständiger Gusskopf aus Aluminium mit integrierter "Prallblech-Funktion"
- Durchgangsbauform (T-Design) minimiert Kosten bei der Verrohrung
- Behälter aus bruchfestem Polycarbonat

### Technische Spezifikationen

- Vakuumbereich: Mittleres Vakuum\*
- Temperaturspanne (Dauerbetrieb): -26°C bis max. 104°C
- Filterwechsel: 37-50 mbar über Initial  $\Delta P$
- Abscheiderate Polyester: 99+% bei 5  $\mu m$  (ISO16890 ePM10 75%)
- Abscheiderate Papier: 99+% bei 2  $\mu m$  (ISO16890 ePM2.5 50%)

### Optionen

- Verschluss mit T-Schrauben für hohe Beanspruchung
- Drainageanschlüsse
- verlängerter Auffangbehälter für erweiterte Kapazität (ausgewählte Modelle)
- Ausführung mit Rückstoßabreinigung
- Anschlüsse für Messgeräte und Montagehalterungen



Einlass/ Auslass Größe	Typ	max. Volumenstrom Baugruppe (m <sup>3</sup> /h)	Artikelnummer		Abmessungen - mm				Platzbedarf für Wartung mm	Gewicht (kg)	Artikelnummer Filtereinsatz		max. Volumenstrom Filtereinsatz (m <sup>3</sup> /h)
			Polyester	Papier	A	B	C	D			Polyester	Papier	
1"	BSPP	68	ST-897-101C	ST-896-101C	340	37	178	264	228	5,0	897	896	136
1¼"	BSPP	102	ST-897-126C	ST-896-126C	340	37	178	264	228	4,7	897	896	136
1½"	BSPP	136	ST-897-151C	ST-896-151C	340	39	178	264	228	4,6	897	896	136
2"	BSPP	298	ST-851/1-201C	ST-850/1-201C	413	50	229	315	228	7,2	851/1	850/1	493
2 ½"	BSPP	357	ST-851/1-251C	ST-850/1-251C	413	50	229	315	228	6,8	851/1	850/1	493
3"	BSPP	510	ST-235P-301C	ST-234P-301C	502	69	343	356	228	13	235P™	234P™	968
4"	BSPP	884	ST-235P-401C	ST-234P-401C	502	69	343	356	228	11	235P™	234P™	968

\*Siehe Technische Daten des Vakuumpfilters für Vakuumservicedaten und Größenrichtlinien.