

Filter für starke Staubbelastung

SpinMeister[®] SM Baureihe 1/2" - 4", DN80 - DN300

Überblick

Die eintretende Luft beschleunigt den Rotor und bewirkt dadurch die Trennung der Partikel aus dem Luftstrom. Die Zentrifugalkraft trennt die Partikel vom Luftstrom, wirft sie zur äußeren Abdeckung und stößt sie durch die Auslassöffnung aus. Sauberere Luft wird in die untere Kammer geleitet und durch einen plissierten Filtereinsatz mit einer Abscheiderate von 99+% geleitet.

Vorteile

- Filtration bei sehr hoher Staubbelastung
- Erhöht deutlich die Standzeit des nachfolgenden Feinfilters
- Kostengünstig

Eigenschaften

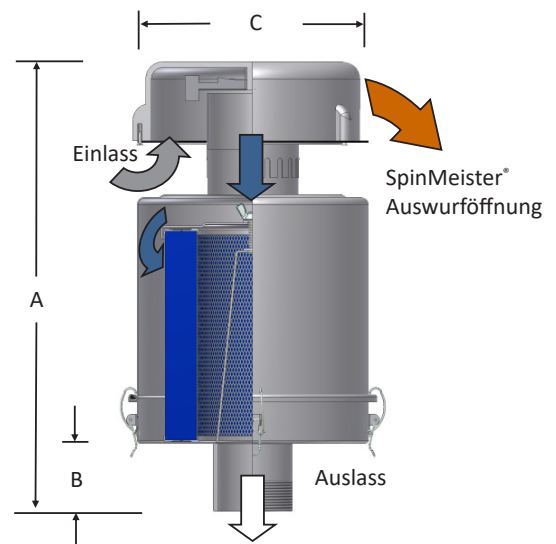
- SpinMeister[®] aus geformtem fasergefülltem Verbundwerkstoff
- Alle kleinen Kompaktfilter mit Gehäuse aus tiefgezogenem Stahlblech, ohne Schweißnähte
- Korrosionsbeständiger mit grauem Pulverlack beschichteter C-Stahl

Technische Spezifikationen

- Temperaturspanne (Dauerbetrieb): -26°C bis max. 104°C
- Filterwechsel: 37-50 mbar über Initial ΔP
- Abscheiderate Polyester: 99+% bei 5 μm (ISO16890 ePM10 75%)
- Abscheiderate Papier: 99+% bei 2 μm (ISO16890 ePM2.5 50%)
- SpinMeister[®] Precleaner: 85% Wirkungsgrad bei 15 μm

Optionen

- Anschlussbohrungen für Druckverlustanzeige auf Anfrage verfügbar
- SpinMeister[®] auch erhältlich in poliertem Aluminium
- Ausgewählte Gehäuse in Edelstahl erhältlich
- Modifikationen für spezifische Anwendungen





Konfiguration A



Konfiguration B



Konfiguration C



Konfiguration D

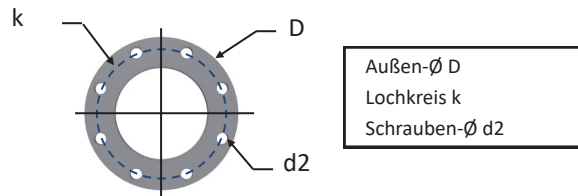
| Konfiguration A Auslass Größe Typ | max. Volumenstrom Baugruppe (m³/h) | Artikelnummer | | Abmessungen - mm | | | Platzbedarf für Wartung mm | Gewicht (kg) | Artikelnummer Filtereinsatz | | max. Volumenstrom Filtereinsatz (m³/h) | |
|--|---|---------------|--------------|------------------|-----|----|----------------------------------|-----------------|--------------------------------|--------|---|----|
| | | Polyester | Papier | A | B | C | | | Polyester | Papier | | |
| ½" | MPT | 51 | SM1.5-11-050 | SM1.5-10-050 | 170 | 22 | 105 | 35 | 0,7 | 11™ | 10™ | 59 |
| ¾" | BSPT | 51 | SM1.5-11-076 | SM1.5-10-076 | 183 | 32 | 105 | 35 | 0,7 | 11™ | 10™ | 59 |
| ½" | MPT | 59 | SM2-11-050 | SM2-10-050 | 187 | 22 | 105 | 35 | 0,9 | 11™ | 10™ | 59 |
| ¾" | BSPT | 59 | SM2-11-076 | SM2-10-076 | 217 | 32 | 129 | 35 | 0,9 | 11™ | 10™ | 59 |
| 1" | BSPT | 59 | SM2-11-101 | SM2-10-101 | 216 | 32 | 129 | 35 | 0,9 | 11™ | 10™ | 59 |

| Konfiguration B | | | | | | | | | | | | |
|-----------------|-------|-----|-------------|-------------|-----|----|-----|-----|-----|------|------|-----|
| 1" | BSPT | 169 | SM2-19P-101 | SM2-18P-101 | 300 | 25 | 175 | 121 | 1,7 | 19P® | 18P™ | 170 |
| 1 ¼" | BSPT | 169 | SM2-19P-126 | SM2-18P-126 | 300 | 51 | 175 | 121 | 1,7 | 19P® | 18P™ | 170 |
| 1 ½" | BSPT | 145 | SM2-19P-151 | SM2-18P-151 | 300 | 51 | 191 | 121 | 1,7 | 19P® | 18P™ | 170 |
| 2" | BSPT= | 170 | SM2-19P-201 | SM2-18P-201 | 312 | 64 | 191 | 121 | 1,8 | 19P® | 18P™ | 170 |
| 2 ½" | BSPT | 170 | SM2-19P-251 | SM2-18P-251 | 325 | 76 | 191 | 121 | 1,8 | 19P® | 18P™ | 170 |

| Konfiguration C | | | | | | | | | | | | |
|-----------------|---------|-----|----------------|----------------|-----|-----|-----|-----|----|-------|-------|-----|
| 3" | BSPT | 425 | SM3-235P-301 | SM3-234P-301 | 519 | 102 | 279 | 245 | 14 | 235P™ | 234P™ | 968 |
| 4" | BSPT | 425 | SM3-235P-401 | SM3-234P-401 | 544 | 102 | 279 | 245 | 14 | 235P™ | 234P™ | 968 |
| 4" | BSPT | 680 | SM4-235P-401 | SM4-234P-401 | 522 | 102 | 279 | 245 | 15 | 235P™ | 234P™ | 968 |
| DN80 | Flansch | 425 | SM3-235P-DN80 | SM3-234P-DN80 | 502 | 102 | 279 | 245 | 16 | 235P™ | 234P™ | 968 |
| DN100 | Flansch | 425 | SM3-235P-DN100 | SM3-234P-DN100 | 499 | 76 | 279 | 245 | 16 | 235P™ | 234P™ | 968 |
| DN100 | Flansch | 680 | SM4-235P-DN100 | SM4-234P-DN100 | 522 | 102 | 279 | 245 | 16 | 235P™ | 234P™ | 968 |

| Konfiguration D | | | | | | | | | | | | |
|-----------------|---------|-------|-----------------|-----------------|-------|-----|-----|-----|----|-------|-------|-------|
| DN150 | Flansch | 1.360 | SM62-377P-DN150 | SM62-376P-DN150 | 775 | 127 | 572 | 370 | 40 | 377P™ | 376P™ | 3.100 |
| DN200 | Flansch | 3.060 | SM62-377P-DN200 | SM62-376P-DN200 | 1.044 | 152 | 641 | 370 | 46 | 377P™ | 376P™ | 3.100 |
| DN250 | Flansch | 4.590 | SM63-385P-DN250 | SM63-384P-DN250 | 1.037 | 152 | 733 | 370 | 62 | 385P™ | 384P™ | 5.598 |
| DN300 | Flansch | 4.590 | SM63-485P-DN300 | SM63-484P-DN300 | 1.037 | 152 | 733 | 546 | 73 | 485P™ | 484P™ | 7.993 |

| PN10 Lochbild Flansch | Abmessungen - mm | | | Anzahl Bohrungen | Flansch Wandstärke mm |
|-----------------------------|------------------|-----|----|---------------------|-----------------------------|
| | D | k | d2 | | |
| DN80 | 200 | 160 | 18 | 8 | 20 |
| DN100 | 220 | 180 | 18 | 8 | 22 |
| DN125 | 250 | 210 | 18 | 8 | 22 |
| DN150 | 285 | 240 | 22 | 8 | 24 |
| DN200 | 340 | 295 | 22 | 8 | 24 |
| DN250 | 395 | 350 | 22 | 12 | 26 |
| DN300 | 445 | 400 | 22 | 12 | 26 |



Siehe Technische Daten der Filterbaugruppe für Richtlinien zur Größenbestimmung.

