

# Filter für He-Lecksuchgeräte

## LDL Baureihe NW25 - NW40

### Überblick

Die Filter der LDL Baureihe sind speziell für Helium-Lecksucher konzipiert, komplett aus hochwertigem Edelstahl und in Konfigurationen von ISO Kf 25 bis Kf 40 erhältlich. Sie verfügen über einen abnehmbaren, leicht zu reinigenden Filtereinsatz, der eine Kombination aus Edelstahlmaterialien verwendet, wodurch er für eine Abscheiderate von 95+% bei 10 µm ausgelegt ist. Diese Technologie vereint effektive Oberfläche mit ununterbrochenem Durchsatz und stellt so die Entfernung von eingeschlossenem Helium sicher. Ein weiterer Vorzug ist eine schnelle Reinigung und einfache Wartung.

### Eigenschaften

- NW25 oder NW40 Edelstahl-Anschlüsse
- Entnehmbarer, leicht zu reinigender Filtereinsatz
- Zentrierring, O-Ring und Klemmen enthalten

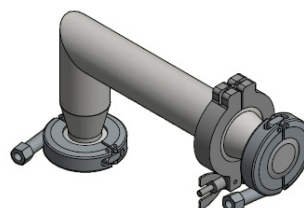
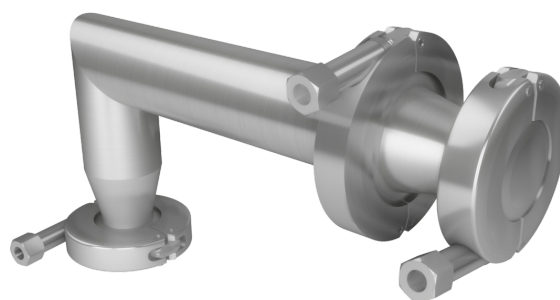
### Technische Spezifikationen

- Kompatibel mit Lecksuchgeräten bis 100 m<sup>3</sup>/h
- Vakuumeinsatz über 1x10<sup>-4</sup> mbar hinaus
- Leckrate vergleichbar mit Lecksuchgeräten
- Abscheiderate 95+% bei 10 µm

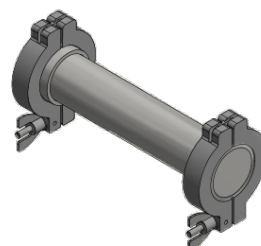
### Optionen

- Andere Abscheideraten auf Anfrage erhältlich
- NW25 zu NW40 Adapter
- Multi-Port "T"-Konfiguration
- Geradlinige "S"-Konfiguration

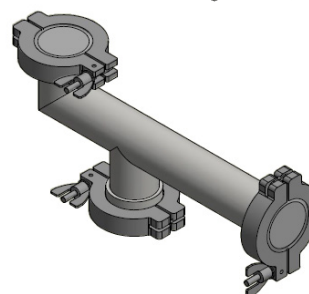
Anschluss Größe	Baugruppe Artikelnummer	Konfiguration	Artikelnummer Filtereinsatz
NW25	LDS-DT40-2NW25	Gerade	
NW25	LDL-DT40-2NW25	L-förmig	DT40
NW25 (3)	LDT-DT40-3NW25	T-förmig	DT40
NW40	LDS-DT40-2NW40	Gerade	DT40
NW40	LDL-DT40-2NW40	L-förmig	DT40
NW40 (3)	LDT-DT40-3NW40	T-förmig	DT40



Anschlüsse in L-Anordnung und ISO-KF 25 Anschluss



Durchgangskonfiguration und ISO-KF 40 Anschluss



Anschlüsse in "T"-Anordnung und ISO-KF 40 Anschluss