



Filter für Lecksucher

LDL Baureihe NW25 - NW40

Überblick

Die Filter der LDL-Baureihe sind speziell für Helium-Lecksucher konzipiert, komplett aus hochwertigem Edelstahl und in Konfigurationen von ISO Kf 25 bis Kf 40 erhältlich. Ein besonderes Merkmal des Filters ist der herausnehmbare und reinigbare Filtereinsatz. Durch unser patentiertes Herstellverfahren des Edelstahl-Filtermaterials erreichen wir eine effiziente Abscheidung bis 10 µm. Die große Filteroberfläche und das Filterdesign ermöglicht einen guten Leitwert und sichert weiterhin ein sicheres und schnelles Detektieren des Heliums. Die Wartung des Filters erfolgt schnell und einfach.

Eigenschaften

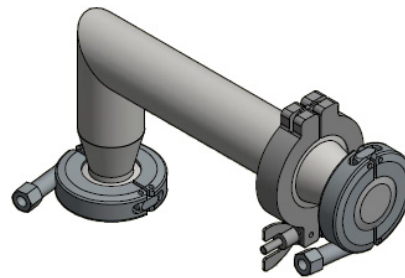
- Edelstahlflansche ISO Kf 25 bis Kf 40
- Herausnehmbarer / reinigbarer Filtereinsatz
- Zentrierring, O-Ring und Spannring

Technische Spezifikation

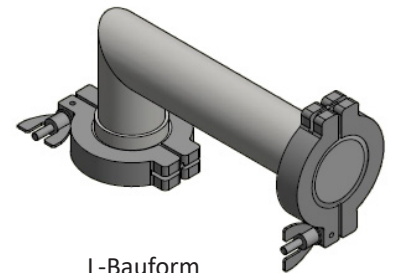
- Kompatibel für Helium-Lecksucher bis zu 100 m³/h
- Vakuumbereich bis 1,33 x 10⁻⁴ mbar
- Dichtigkeit vergleichbar zum Helium-Lecksucher
- Abscheiderate >95% bei 10 µm

Optionen

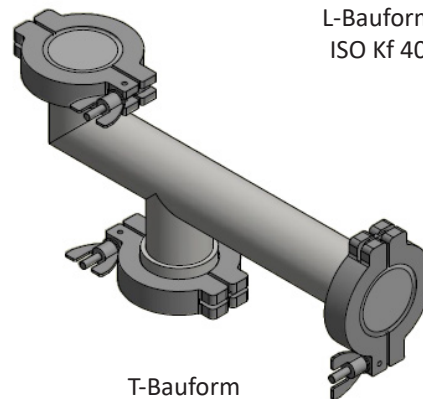
- Andere Abscheideraten/Porengrößen verfügbar
- ISO Kf 25 bis Kf 40 Adapter
- Mehrfach-Anschluss (T-Anschluss) verfügbar
- Durchgehende "S"-Bauform



L-Bauform
ISO Kf 25



L-Bauform
ISO Kf 40



T-Bauform
ISO Kf 40

Anschlussgröße	Filter-Teilenummer	Bauform	Filtereinsatz Teilenummer
NW25	LDS-DT40-2NW25	S	DT40
NW25	LDL-DT40-2NW25	L	DT40
NW25	LDT-DT40-3NW25	T	DT40
NW40	LDS-DT40-2NW40	S	DT40
NW40	LDL-DT40-2NW40	L	DT40
NW40	LDT-DT40-3NW40	T	DT40

Rev: LDL-DE2002S