

Bakterienfilter für medizinisches Vakuum

HV Baureihe 1" - 4"

Überblick

Die Bakterienfilter der HV Baureihe sind speziell für Vakuum-Anwendungen im medizinischen Bereich konstruiert worden und bieten branchenführende Druckverlustwerte. Sie erfüllen die anspruchsvollsten Filtrationsanforderungen und sind in Übereinstimmung mit den aktuellen internationalen Richtlinien für medizinisches Vakuum konzipiert:

ISO 7396-1:2016 Rohrleitungssysteme für medizinische Gase – Teil 1 Rohrleitungssysteme für medizinische Druckgase und Vakuum

NFPA 99:2018 Kodex für Gesundheitseinrichtungen

Unser einzigartiges Design umfasst einen durchsichtigen Auffangbehälter sowie einen plissierten Filtereinsatz aus hocheffizientem ULPA-Material mit minimalem Druckverlust. Hiermit liefert die HV Baureihe eine innovative, hochwertige und zugleich langlebige Lösung, die den strengen Anforderungen der Medizinbranche gerecht wird.

Ein externes und dokumentiertes Testergebnis gewährleistet, dass die ISO 45 H Klassifizierung nach ISO 29463-1 erfüllt wird. Die HV Baureihe erreicht eine Retentionsrate von über 99,995% und bietet somit sehr hohen Schutz bei Anwendungen in den Bereichen Medizin/ Krankenhaus, Zahnmedizin und Labor.

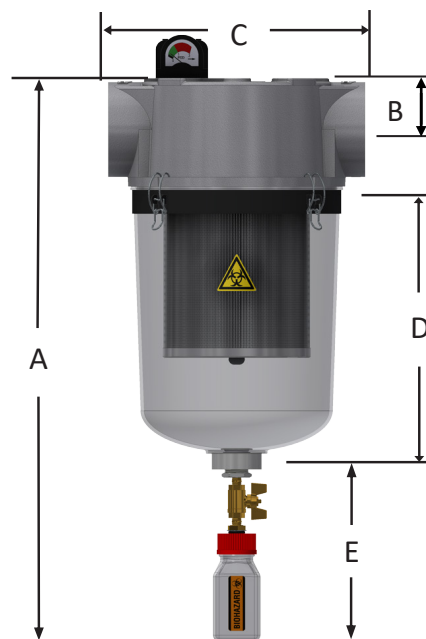


Vorteile

- Minimiert die mikrobielle Kontamination des Vakuumpumpenöls und der Umgebung.
- Visuelle Druckdifferenzanzeige ermöglicht Überwachung und Wartungsprüfung des Filters in Echtzeit.
- Warnhinweis "Biogefährdung" zur Verbesserung der Arbeitssicherheit und Sensibilisierung am Standort
- Große Filteroberfläche und hohes Fassungsvermögen des Sammelbehälters maximieren die Standzeit und reduzieren Kosten
- Niedriger Druckverlust ermöglicht einen reduzierten Energieverbrauch
- Korrosionsbeständige und hochbelastbare Konstruktionsmaterialien sichern hohe Leistungsfähigkeit und lange Standzeit
- Absperrventil ermöglicht ein schnelles und einfaches Auswechseln des Glaskolbens zur Sterilisation oder Entsorgung
- Differenzdruck-Messgerät zur visuellen Anzeige für Wartungsnotwendigkeit des Filtereinsatzes
- Einfache Implementation in medizinische Gasverteilungssysteme ohne Dokumentationsaufwand, da alle Anforderungen für eine CE-Kennzeichnung gemäß der Richtlinie 93/42/EG für medizinische Geräte erfüllt sind
- Hocheffiziente, dokumentiert getestet und geprüfte ULPA-Filtereinsätze, die den Anforderungen der Filterklasse H14 nach EN1822-1 (ISO 45 H gemäß ISO 29463-1) entsprechen (EU)
- Erfüllt NFPA 99-Anforderungen für die Vakuumfiltration (USA)

www.solbergmfg.com

Änderungen vorbehalten. Bitte wenden Sie sich an Ihren regionalen SOLBERG-Ansprechpartner für das aktuellste Produktangebot. Wir helfen Ihnen gerne weiter. Besuchen Sie uns auf unserer Homepage: www.solbergmfg.com



BSPP Einlass/ Auslass	Artikelnummer (mit Differenzdruckanzeige)	Abmessungen - mm					Platzbedarf für Wartung mm	Gewicht (kg)	Artikelnummer Filtereinsatz	Nenndurchsatz bei 370 mbar(a)	Luftstrom bei Atmosphäre: Freie Angesaugte Luft (FAA)
		A	B	C	D	E					
1"	HV-UL896-101C	572	37	178	264	235	214	7	UL896	186 m ³ /h	68 Nm ³ /h
1 ¼"	HV-UL896-126C	572	37	178	264	235	214	7	UL896	208 m ³ /h	76 Nm ³ /h
1 ½"	HV-UL896-151C	572	39	178	264	235	214	7	UL896	208 m ³ /h	76 Nm ³ /h
2"	HV-UL850/1-201C	648	50	229	318	235	222	9	UL850/1	652 m ³ /h	219 Nm ³ /h
2 ½"	HV-UL850/1-251C	648	50	229	318	235	222	9	UL850/1	652 m ³ /h	219 Nm ³ /h
3"	HV-UL234/2G-301C	737	69	343	356	235	244	14	UL234/2G	1.052 m ³ /h	352 Nm ³ /h
4"	HV-UL234/2G-401C	737	69	343	356	235	244	14	UL234/2G	1.052 m ³ /h	352 Nm ³ /h

6" - Option auf Anfrage erhältlich.

Technische Spezifikationen

- Betriebsdruckbereich: atmosphärisch bis sehr tiefes Vakuum
- Abscheiderate Ulpa >99.995% bei 0,1µm
- Erfüllt die Anforderungen der ISO 29463-1 für die Filtration der ISO 45 H-Klasse
- Temperaturspanne (Dauerbetrieb): -26°C bis max. 104°C
- Korrosionsbeständiger Aluminium-Guss-Kopf
- Bruchsicherer Polycarbonat-Sammelbereich
- Leicht abnehmbarer Glaskolben zum Sterilisieren / Leeren

Optionen

- Mit oder ohne Messgerät erhältlich (Standard-HV-Artikelnummer enthält Messgerät)
- Für Informationen zu Filtern ohne Messgerät wenden Sie sich bitte an Ihren regionalen SOLBERG Ansprechpartner.
- Anschlüsse für Messgeräte und Montagehalterungen