

Auslass-Filterschalldämpfer

EFS Baureihe 3/8" - 1", NW16 - NW25

Eigenschaften

- Filtert Staub durch Dichtungsabrieb ab
- Das kompakte Design kombiniert hocheffiziente Filtration mit hoher Geräuschreduzierung
- Integrierter Einlassdiffusor optimiert die Schalldämpfung
- Mehrstufige Schalldämpfung mit Dämm-Einsatz am Auslass
- Rohrförmiger Schalldämpfer - Rohr am Auslass garantiert maximale Schalldämpfung ohne den Auslass zu verkleinern oder den Luftstrom zu blockieren
- Patentierter Filtereinsatz mit integrierter Doppellippendichtung für eine optimale Dichtigkeit an der Gehäusetrennstelle mit Bajonettverschluss; Dichtung erneuert sich bei jedem Filterwechsel
- Nahtlos tiefgezogene Gehäuse - keine Schweißnähte, die korrodieren oder reißen können
- Korrosionsbeständiger C-Stahl mit schwarzer Pulverlackbeschichtung
- Kann vertikal oder horizontal montiert werden

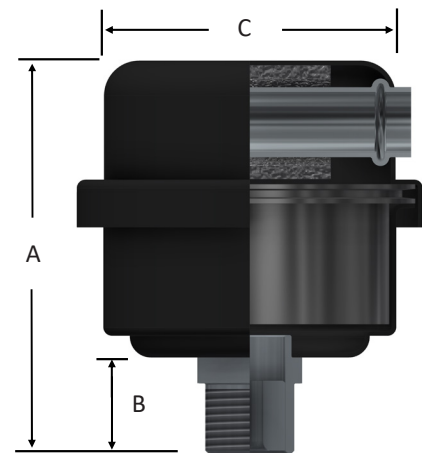


Technische Spezifikationen

- Temperaturspanne (Dauerbetrieb): -26°C bis max. 104°C
- Abscheiderate Polyester: 99+% bei 10 µm

Optionen

- Verschiedene Filtermaterialien für unterschiedliche Umgebungen
- Gerade Ausführung (Einlass unten, Auslass oben)
- Verschiedene Oberflächenoptionen und Verbindungsmöglichkeiten



Einlass/Auslass		max. Volumenstrom Baugruppe (m ³ /h)	Baugruppe Artikelnummer	Abmessungen - mm			Platzbedarf für Wartung mm	Gewicht (kg)	Filtereinsatz Artikelnummer
Größe	Typ			A	B	C			
3/8"	MPT	4	EFS-05-038/1	70	17	64	25	0,23	05™
1/2"	MPT	16	EFS-07-050/1	95	22	83	51	0,34	07™
NW16	ISO-Flansch	16	EFS-07-NW16/1	95	22	83	51	0,34	07™
NW25	ISO-Flansch	19	EFS-07-NW25/1	95	22	81	51	0,34	07™
1"	MPT	41	EFS-11-100/2	114	22	83	51	0,57	11™
NW25	ISO-Flansch	40	EFS-11-NW25/2	114	22	105	51	0,57	11™

Siehe technische Daten des Ölnebelauslassfilters für Größenrichtlinien.

www.solbergmfg.com

Änderungen vorbehalten. Bitte wenden Sie sich an Ihren regionalen SOLBERG-Ansprechpartner für das aktuellste Produktangebot. Wir helfen Ihnen gerne weiter. Besuchen Sie uns auf unserer Homepage: www.solbergmfg.com