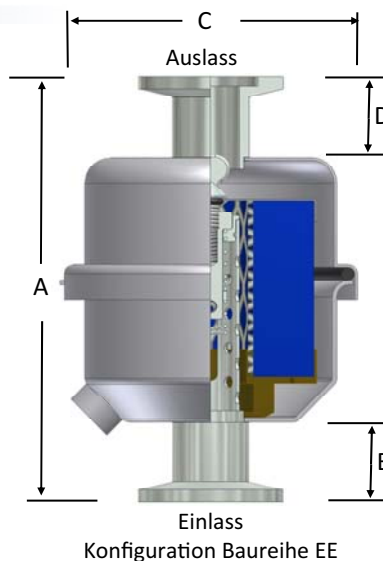


Kompakte In-Line Ölnebelfilter Baureihe EE/SV 3/8" - 1" BSPP, ISO Flansch



Eigenschaften

- Scheidet Ölnebel, -dust oder -rauch am Auslass einer ölgeschmierten Vakuumpumpe ab
- Tiefgezogenes Gehäuse - keine Schweißnähte, die korrodieren oder reißen können
- Solide Stahlkonstruktion

Technische Spezifikationen

- 0,3 Mikron Koaleszenzmedium; 99,97% Abscheidegrad
- Betriebstemperatur (Dauerbetrieb): 20 °C (68 °F) - 80 °C (180 °F)

Spezifikationen der Baureihe EE

- Rückschlagventil zur Öffnung des Filtereinsatzes bei einem einem Druckwiderstand von 0,5 bar (7,35 PSI) zum Schutz der Pumpe
- 1/8" Drainageanschluss

Einlasstyp	Auslasstyp	Leistung der Baureihe in m³/h	Baugruppen-Teilenummer	Abmessungen – mm				Ersatzteil-Nummer des Filtereinsatzes	Filtereinsatz-Leistung in m³/h
				A	B	C	D		
3/4"-MPT	1/2"-BSPP	14	EE-GL915-075	119	32	83	13	GL915	14
16mm ISO Flg	16mm ISO Flg	14	EE-GL915-QF16	119	22	83	22	GL915	14
25mm ISO Flg	25mm ISO Flg	14	EE-GL915-QF2516	119	22	83	22	GL915	14
25mm ISO Flg	25mm ISO Flg	34	EE-PSG925-QF25	197	22	133	22	PSG925	34

Vergleichen Sie den Abschnitt "Ölnebel-Abluftfilter" für die korrekte Auslegung.

Die bereitgestellten Abmessungen dienen ausschließlich Referenzzwecken. Kontaktieren Sie Solberg für eine Einbauskizze.

Spezifikationen der Baureihe SV

- Ausführung ohne Ventil und Drainage

Einlasstyp	Auslasstyp	Leistung der Baureihe in m³/h	Baugruppen-Teilenummer	Abmessungen – mm				Ersatzteil-Nummer des Filtereinsatzes	Filtereinsatz-Leistung m³/h
				A	B	C	D		
3/8" BSPT	5/8" Tube	7	SV-GL910-039	89	22	64	13	GL910	7
1/2" MPT	5/8" Tube	7	SV-GL910-050	89	22	64	13	GL910	7
3/8" BSPT	3/8" MPT	14	SV-GL915-039	119	32	83	13	GL915	14
3/4" BSPT	1/2" FPT	14	SV-GL915-075	119	32	83	13	GL915	14
16mm ISO Flg	16mm ISO Flg	14	SV-GL915-QF16	119	22	83	22	GL915	14
25mm ISO Flg	25mm ISO Flg	14	SV-GL915-QF2516	119	22	83	22	GL915	14
25mm ISO Flg	25mm ISO Flg	34	SV-PSG925-QF25	197	22	133	22	PSG925	34

Vergleichen Sie den Abschnitt "Ölnebel-Abluftfilter" für die korrekte Auslegung.

Die bereitgestellten Abmessungen dienen ausschließlich Referenzzwecken. Kontaktieren Sie Solberg für eine Einbauskizze.

Anmerkung: Modellangebote und Designparameter können ohne Benachrichtigung geändert werden. Siehe www.solbergmfg.com für das aktuellste Angebot.