

Ölnebel Abluftfilter

DSV-Baureihe

Anwendung

Der DSV-Filter von Solberg ist ein äußerst effektiver Vakuumpumpen-Auslassfilter, der über zwei Filtrationsstufen verfügt, um sowohl Ölnebel als auch unerwünschte Gerüche an der Pumpe zu beseitigen. Er ist aus einem robusten, mit Epoxidharz beschichtetem Stahl gefertigt und verfügt über ein kompaktes, gerades Design, mit integrierter Ablassöffnung zur einfachen Entleerung der gesammelten Flüssigkeiten und Schadstoffe.

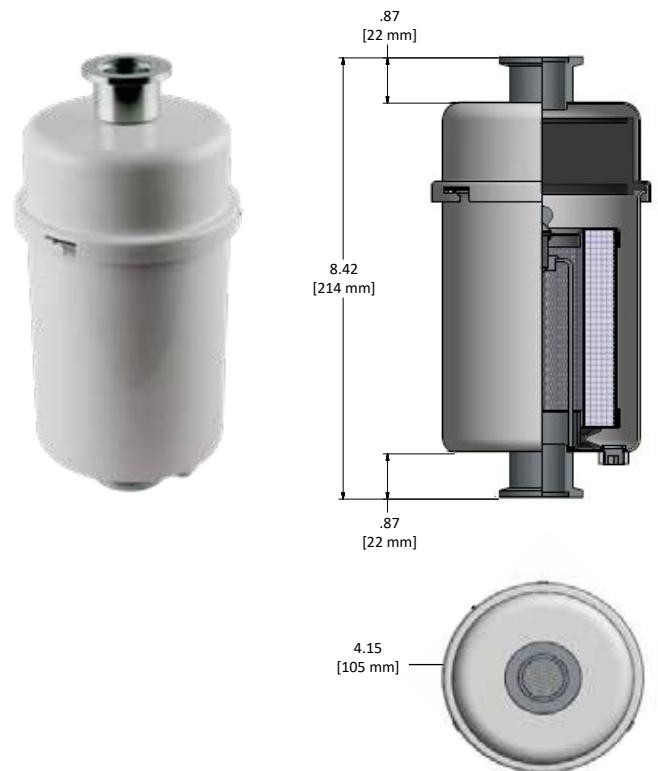
Das innovative 2-stufige Design beginnt mit einem eigens entwickelten Koaleszenzfiltereinsatz, der die Abluft reinigt und den austretenden Ölnebel erfasst. Die ölfreie Luft wird dann durch eine adsorptive Aktivkohlepatrone geleitet, um verbleibende Dämpfe und Gerüche zu entfernen. Der DSV wurde so konzipiert, dass er ohne Werkzeug leicht demontiert und gewartet werden kann. Dies ermöglicht einen raschen Filterwechsel bei minimalen Standzeiten.

Vorteile

- Beseitigung von Ölnebel
- Geruchsadsorption
- Reduzierung der Wartungskosten
- Entfernung von Verunreinigungen

Eigenschaften

- Der Primärfilter fängt und reinigt das im Luftstrom mitgeführte Öl
- Der Filtereinsatz aus Aktivkohle entfernt unangenehme Gerüche, die durch den Prozess erzeugt werden
- Robustes Design
- Einfache Wartung
- Einfacher Zugangsabfluss



Optionen

- Klammer, Zentrierring und Dichtungsring-Kit
- Drainagesätze

Technische Spezifikationen

- 99,97 % Abscheidegrad bei 0,3 µm;
- Temperatur (Dauerbetrieb): 0 ° C (32 ° F) bis 80 ° C (180 ° F)
- Anschlüsse NW16, NW25

Anschluss Größe	Nenns. Filter m ³ /h	Filter-Teilenummer	Beschreibung	Gewicht ca. kg	Filtereinsatz Teilenummer	Aktivkohle-Filtereinsatz Teilenummer
NW16	20	DSV-PSG725/AC10-NW16	Zweistufiger Abluftfilter	1.4	PSG725	AC10
NW25	20	DSV-PSG725/AC10-NW25	Zweistufiger Abluftfilter	1.4	PSG725	AC10

Rev: DSV-DE0319S

Kundenservice Deutschland:
Telefon: +49 9129 145 3902
vertrieb@solbergmfg.com

Anmerkung: Änderungen vorbehalten. Bitte wenden Sie sich an Ihren regionalen SOLBERG-Ansprechpartner für das aktuellste Produktangebot.

www.solbergmfg.com

Ölnebel Abluftfilter mit Überdruckventil

DEE-Baureihe

Anwendung

Der DEE-Filter von Solberg ist ein äußerst effektiver Vakuumpumpen-Auslassfilter, der über zwei Filtrationsstufen verfügt, um sowohl Ölnebel als auch unerwünschte Gerüche an der Pumpe zu beseitigen. Er ist aus einem robusten, mit Epoxidharz beschichtetem Stahl gefertigt und verfügt über ein kompaktes, gerades Design, einem Überdruckventil, eine integrierte Drainageöffnung zur einfachen Entleerung der gesammelten Flüssigkeiten und Schadstoffe.

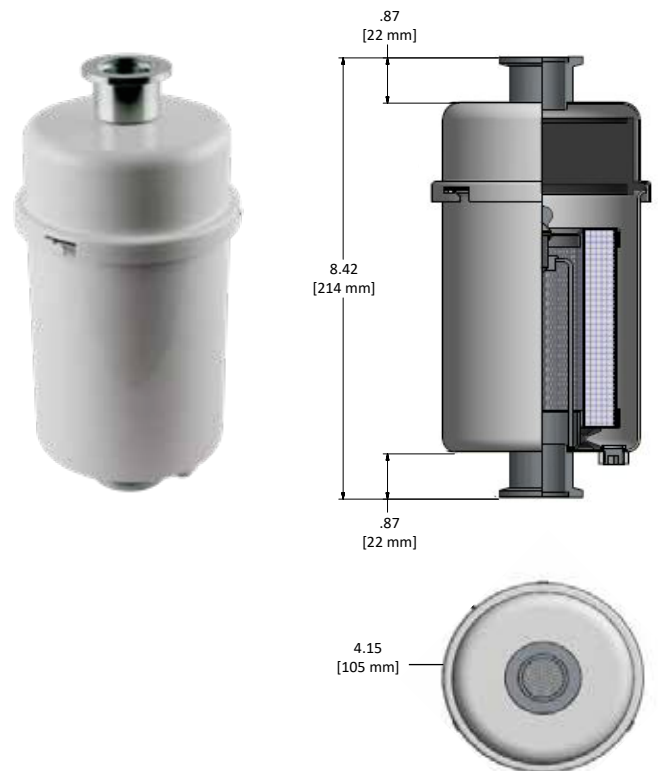
Das innovative 2-stufige Design beginnt mit einem eigens entwickelten Koaleszenzfiltereinsatz, der die Abluft reinigt und den austretenden Ölnebel erfasst. Die ölfreie Luft wird dann durch eine adsorptive Aktivkohlepatrone geleitet, um verbleibende Dämpfe und Gerüche zu entfernen. Der DEE wurde so konzipiert, dass er ohne Werkzeug leicht demontiert und gewartet werden kann. Dies ermöglicht einen raschen Filterwechsel bei minimalen Standzeiten.

Vorteile

- Beseitigung von Ölnebel
- Geruchsadsorption
- Reduzierung der Wartungskosten
- Entfernung von Verunreinigungen

Eigenschaften

- Der Primärfilter fängt und reinigt das im Luftstrom mitgeführte Öl
- Der Filtereinsatz aus Aktivkohle entfernt unangenehme Gerüche, die durch den Prozess erzeugt werden
- Überdruckventil öffnet bei 0,5 bar(g) zum Schutz der Vakuumpumpe
- Robustes Design
- Einfache Wartung
- Einfacher Zugangsabfluss



Optionen

- Klammer, Zentrierring und Dichtungsring-Kit
- Drainagesätze

Technische Spezifikationen

- 99,97 % Abscheidegrad bei 0,3 µm;
- Temperatur (Dauerbetrieb): 0 ° C (32 ° F) bis 80 ° C (180 ° F)
- Anschlüsse NW16, NW25

Anschluss Größe	Nenns. Filter m ³ /h	Filter-Teilenummer	Beschreibung	Gewicht ca. kg	Filtereinsatz Teilenummer	Aktivkohle-Filtereinsatz Teilenummer
NW16	20	DEE-PSG725/AC10-NW16	Zweistufiger Abluftfilter	1.4	PSG725	AC10
NW25	20	DEE-PSG725/AC10-NW25	Zweistufiger Abluftfilter	1.4	PSG725	AC10

Rev: DSV-DE0319S

Kundenservice Deutschland:
Telefon: +49 9129 145 3902
vertrieb@solbergmfg.com

Anmerkung: Änderungen vorbehalten. Bitte wenden Sie sich an Ihren regionalen SOLBERG-Ansprechpartner für das aktuellste Produktangebot.

www.solbergmfg.com