

Schalldämpfer-Grundrahmensystem für Gebläse

BBF Baureihe 2" - 6"

Lösungen für die Gebläse-Industrie

Maximieren Sie Ihre Produktivität - Vom Junior bis zum erfahrenen Techniker, montieren und versenden Sie Gebläsepakete schneller mit weniger Ressourcen.

Signifikante Kosteneinsparungen - nur ein Lieferant wird benötigt. Steigern Sie Ihren Gewinn durch niedrigere Arbeits- und Materialumschlagskosten.

Technische Unterstützung - Konstruktionspezifikationen und Zeichnungen stehen zur Verfügung, damit Sie Ihr Paket konfigurieren und Ihren Kunden präsentieren können.

Ultra Kompaktes Design - Integrierter Entladungsschalldämpfer bietet ein niedriges Profil und geringen Platzbedarf.

Bauen Sie Ihr Schallschutzgehäuse wettbewerbsfähig auf - Mit dem kompakten Design können Sie deutlich kleinere und kostengünstigere Gehäuse bauen, um strengere Geräuschpegelanforderungen zu erfüllen.



Beispiel eines Rahmens der BBF-Baureihe

Vorteile

- Kompaktes Design für Gebläseeinheiten mit kleiner Grundfläche
- Niedrigprofil ermöglicht eine einfachere Wartung.
- Schnelle Installation
- Kosteneinsparungen (minimale Verpackung, Fracht- und Lagerkosten)
- Schallschutzgehäuse sind aufgrund der kompakten Grundfläche des Rahmens wirtschaftlicher
- Technische Unterstützung durch Solberg für Größenvorgaben und spezifische Anforderungen

Eigenschaften

- Reaktives Design
- Integrierter Auslass-Schalldämpfer
- Einstellbare Motorhalterung für Riemenspannung
- Vormontierte Schienen für Rahmen
- Korrosionsbeständiger C-Stahl mit schwarzer Pulverlackbeschichtung
- Montagematerial enthalten

Technische Spezifikationen

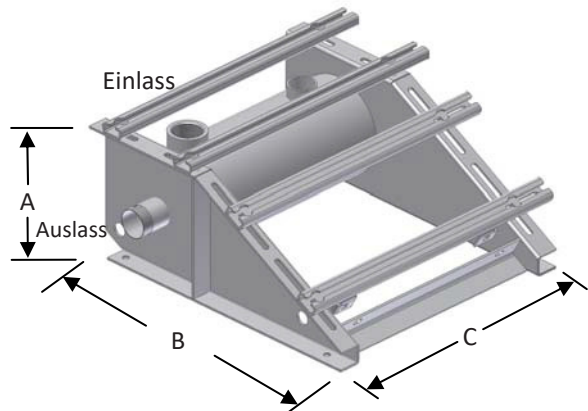
- Betriebsdruck: 1 Bar(g)
- Kompletter Bausatz (USA Standard-Gewindemuttern, Bolzen, Unterlegscheiben) inklusive
- Anschlüsse für Überdruckventil, Druck- und Temperaturmessgeräte

Optionen

- Speziell entwickelter Riemenschutz
- Flexible Kappenbausätze (Klemme, Flexadapter)
- Flanschanschlüsse
- Ein-/Auslass-Schalldämpfer für Vakuum-Anwendungen
- Kontaktieren Sie Solberg für Ihr Komplettpaket

www.solbergmfg.com

Änderungen vorbehalten. Bitte wenden Sie sich an Ihren regionalen SOLBERG-Ansprechpartner für das aktuellste Produktangebot. Wir helfen Ihnen gerne weiter. Besuchen Sie uns auf unserer Homepage: www.solbergmfg.com



Rohr Stutzen Einlass	MPT Auslass	max. Volumenstrom Baugruppe (m³/h)	Artikelnummer	Abmessungen - mm			Überdruckventilan- schluss	Empfohlene PS Stärke	Gewicht (kg)	Riemenschutz BBF Baureihe		Kappen-Bausatz Artikelnummer
				A	B	C				Artikelnummer	Gewicht (kg)	
2"	2"	230	BBF-200	305	762	660	2 ½"	5 - 20+	59	DL-200	9	BK200
2 ½"	2 ½"	332	BBF-250	305	762	660	2 ½"	5 - 20+	59	DL-200	9	BK200
3"	3"	510	BBF-300	386	889	775	2"	10 - 50	81	DL-300	10	BK300
4"	4"	884	BBF-400	386	889	775	2"	10 - 50	81	DL-300	10	BK400
6"	6" Flansch	1.870	BBF-600F	451	1003	946	3"	20 - 60	179	DL-600	13	BK600

Optionales Zubehör



Riemenschutz



Kappenbausatz (enthält flexible Kappen und 2 Klemmen).

